

GARANCIJA IN SERVISNE INFORMACIJE

DISTRIBUTERJI V Združenih državah in Kanadi zagotavljajo standardno omejeno garancijo za 6 mesecev od dneva nakupa novega izdelka. Če niste iz ZDA ali Kanade se za pogoje garancije pozanimajte pri vašem distributerju, Za podatke o distributerjih in servisnih centrih obiščite spletno stran www.seascooter.net. Distributerji garantirajo SAMO za skuterje Yamaha Seascooter, ki so bili kupljeni pri pooblaščenih trgovcih in z originalnim potrdilom o plačilu. Vse garancije so omejene na posameznega prvotnega lastnika, ki je kupil nov in trenutni izdelek od pooblaščenega trgovca. Odprodaje, prenehanja prodaje in sekundarne prodaje kakršnekoli vrste vključno s "kot novo" ali iz škatle ne pridejo v poštev za uveljavljanje garancije.

Ta garancija ponuja potrošniku določene pravne pravice in te pravice se lahko razlikujejo od države do države. Za rok veljavnosti garancije se lahko pozanimajte pri vašem lokalnem distributerju, tako da pokličete servisni center. Vsi deli izdelka, ki jih je dobavil distributer in za katere distributer razumno oceni, da imajo napake materiala ali izdelave, bodo popravljene ali zamenjane, nato jih bo distributer vrnil brez zaračunavanja dele ali stroškov popravila. Izdelek je potrebno skupaj z delom z napako poslati distributerju v času veljavnosti garancije. Kupec bo pokrili stroške pošiljanja izdelka distributerju.

Ta garancija ne pokriva izdelkov, ki so bili predmet nepravilne uporabe, malomarnosti ali nesreče, ali ki so bili kakorkoli uporabljeni v nasprotju z navodili za uporabo, določenimi v uporabniškem priročniku. Garancija ne pokriva preplavitve, izgube ali škode, iz kateregakoli razloga, ki nastane zaradi nenamerne spustitve in potopa enote ali zaradi preplavitve z okroglim o-tesnilom zatesnjenim ali zatesnjenim področjem. Ta garancija ne velja za primere kraje, izgube, zlorabe ali poseganja, slabega vzdrževanja, neustreznega skladiščenja, izpostavitve previsokim temperaturam, daljši izpostavitvi sončni svetlobi, medsebojnega reagiranja materialov, izpostavitve škodljivim kemikalijam ali hlapom, škode na izdelku, ki je posledica neustreznega vzdrževanja ali zamenjave delov s strani osebja, ki ni zaposleno pri uradnem pooblaščenem serviserju ali za izdelke, ki so bili spremenjeni ali prilagojeni zaradi spreminjanja namena uporabe. Ta garancija ni razširjena na popravila, ki so potrebna zaradi normalne obrabe ali zaradi uporabe delov ali opreme, ki ni združljiva z izdelkom ali negativno vpliva na delovanje, lastnosti ali trajnost izdelka.

©YAMAHA

LICENČNI IZDELEK

Yamaha, oblikovanje logotipa s prekržanimi vilicami in vse podobnosti z blagovnimi znamkami Yamaha Motor Corp. U.S.A. in Yamaha Motor Co., Ltd. ("Yamaha") licenčno

uporablja Sport Dimension Inc www.yamaha-motor.com

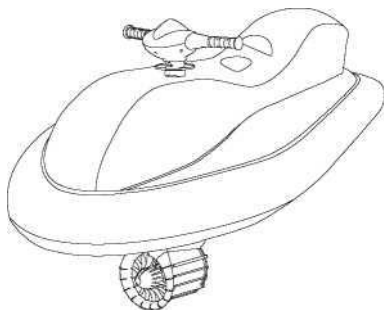
Tega izdelka ne izdeluje Yamaha. Za potrebe kupcev kontaktirajte Sport Dimension Inc. na 1-800-678-7873.



YAMAHA®

LICENČNI IZDELEK

VODNI SKUTER AQUA CRUISE



NAVODILA ZA UPORABO

PAZLJIVO

ELEKTRIČNI IZDELEK Uporaba za otroke pod 8 let ni priporočljiva. Kot pri vseh električnih izdelkih je potrebno pri uporabi poskrbeti za preventivne ukrepe za zmanjšanje nevarnosti električnega udara.

X Odslužene električni aparate je mogoče reciklirati in se jih ne sme zavreči med gospodinjskimi odpadke! Prosimo vas, da nas dejavno podpirate pri ohranjanju virov in varovanju okolja tako, da to napravo oddate v center za zbiranje odpadkov (če obstaja).



Vsebina

Uvod	1
Shema delov	2
Opozorila	3
Sestavljanje skuterja AQUA CRUISE	5
Uporaba baterije	7
Polnjenje baterije	11
Uporaba skuterja AQUA CRUISE	15
Nega in vzdrževanje	16
Odpravljanje težav	18
Tehnične specifikacije	21

Uvod

Doživite popolnoma novo izkušnjo vodnega športa s skuterjem AQUA CRUISE.

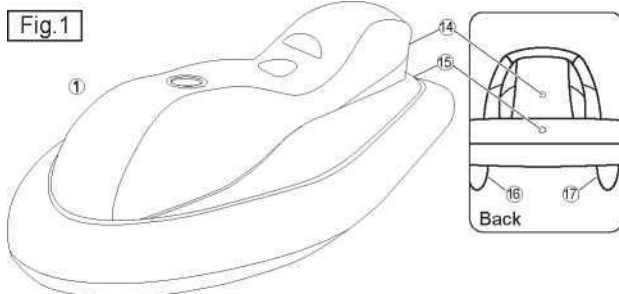
AQUA CRUISE je enostaven za sestavljanje in za vožnjo.

- Hitrost do 3,2km/h
- Delovanje ob normalni uporabi do 1 ure

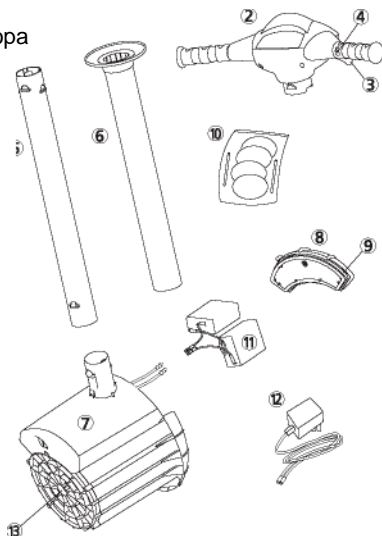
Pred uporabo vašega skuterja AQUA CRUISE si vzemite nekaj časa in preučite ta priročnik.



Shema delov



- ©Gumenjak
- ©Krmilna enota
- ©Sprožilec vklopa/izklopa
- © Glavno stikalo
- ©Krmilni stolpič
- ©Obojka krmilnega stolpiča
- © Šoba
- ® Vrata baterije
- © Tesnilo vrat baterije
- ©Komplet za popravilo gumenjaka in cevi za izpust zraka
- ® Polnilna baterija
- ©Polnilnik
- 3>Zadnja rešetka
- ©Napihljiva komora A
- Napihljiva komora B
- J)Napihljiva komora C
- © Napihljiva komora D



A OPOZORILA

A POZOR:

NEVARNOST ZADUŠITVE – Majhni deli. Ni primerno za otroke mlajše od 3 let

To ni reševalni pripomoček. Pri uporabi naprave ne puščajte otrok brez nadzora.

Uporabljajte smo v vodah globine primerne za otroke in ko so v vidnem polju.

TO NI ČOLN, naprave ne uporabljajte za izplutje.

Uporabljajte jo v bazenu ali v mirnih vodah v bližini obale – NE uporabljajte je na odprtem morju.

- Pred uporabo VODNEGA SKUTERJA skrbno preberite ta priročnik.
- Shranite embalažo, saj vsebuje pomembne informacije.
- Skuterja AQUA CRUISE ne vklapljajte dalj časa izven vode, saj se lahko poškoduje.
- AQUA CRUISE mora sestaviti odrasla oseba.
- Za varnost baterije je odgovorna odrasla oseba in to med uporabo, shranjevanjem in polnjenjem.
- Skuterja AQUA CRUISE ne smejo uporabljati otroci mlajši od 8 let.
- Ko uporabljate AQUA CRUISE vedno nosite odobrene reševalne jopiče/plavalne pripomočke.
- Skuter AQUA CRUISE je konstruiran za eno osebo, lažjo od 70kg.
- V bližino propelerja nikdar ne vstavljajte delov telesa, oblačil ali drugih predmetov.
- NE nosite ohlapnih ali opletajočih oblačil, ki bi jih lahko povleklo v propeler.
- Skuterja NE uporabljajte ponoči ali ob slabi vidljivosti.

- Uporabnik z dolgimi lasmi, ki uporablja AQUA CRUISE, jih mora speti ali nositi plavalno kapo.
- Če uporabljate AQUA CRUISE v bližini ljudi z dolgimi lasmi, bodite še posebej previdni.
- Pred uporabo AQUA CRUISE, VEDNO preglejte okolico, da se prepričate, da ni nevarnosti ali ovir, kot so plavalci. NIKDAR ne vozite preko plavalcev ali drugih predmetov.
- Pred uporabo AQUA CRUISE se VEDNO prepričajte, da je baterija dovolj napolnjena, da se boste lahko vrnili do roba bazena.
- Pred uporabo AQUA CRUISE vedno do konca napolnite baterijo.
- Skuter AQUA CRUISE se lahko uporablja v vodi samo, če je popolnoma sestavljen v skladu z navodili.
- Pred uporabo tega izdelka ne uživajte alkohola ali drugih opojnih substanc.
- Ko skuterja ne uporabljate, ga ne shranite pod neposredno sončno svetlobo. VROČINA ŠKODI BATERIJI, KI LAHKO EKSPLODIRA ALI ZAČNE PUŠČATI.
- Ko ni v uporabi, baterijo VEDNO odstranite iz enote.
- Ko ni v uporabi, enote NIKDAR ne puščajte v ali v bližini vode.
- Odrasli morajo napihnniti komore po oštevilčenem vrstnem redu.
- Ne-polnilnih baterij se ne sme polniti.
- Baterije je potrebno vstaviti s pravilno postavitvijo polov.
- Iztrošene baterije je potrebno iz igrače odstraniti.

Sestavljanje AQUA CRUISE

1. S črpalko (ni priložena), napihnite gumenjak. Po polnjenju se prepričajte, da so ventili posameznih komor ustrezno zaprti. Odrasli morajo napihniti komore po oštevilčenem vrstnem redu. (Glej sl. 1)

O Komora C & D >© Komora A >©Komora B

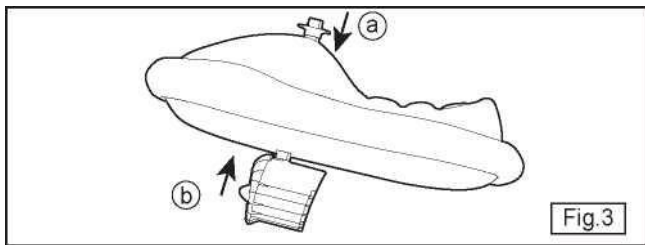
GUMENJAKA NE NAPIHUJTE PREVEČ.

2. Krmilni stolpič priključite na pogonsko enoto. (Glej sl. 2)
Ko je krmilni stolpič pravilno priključen boste zaslišali "klik".

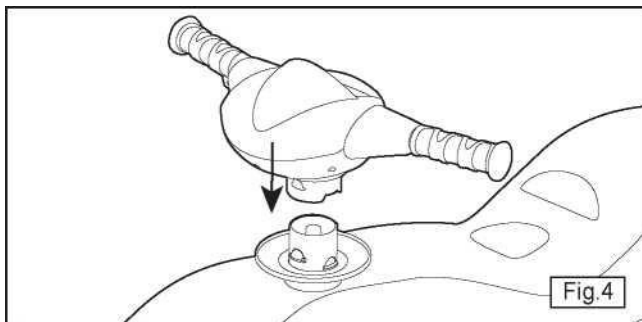


- 3a. Slide the Steering Sleeve into the hole in the Inflatable
3a Krmilno obojko od zgoraj potisnite v luknjo gumenjaka.
- 3b. Potisnite sklop krmilni stolpič/pogonska enota skozi krmilno obojko od spodaj v gumenjak. Ko bo krmilni stolpič popolnoma prešel skozi krmilno obojko boste zaslišali "klik". (Glej sl. 3)

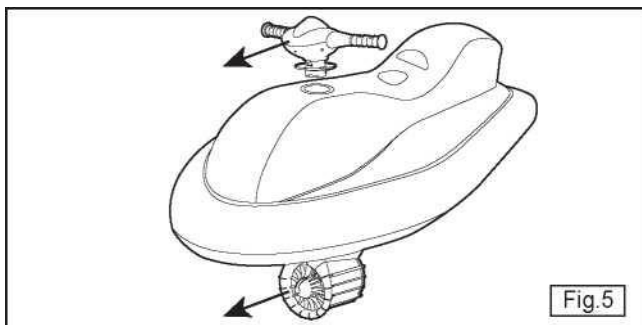
Namig: Če se obojka krmilnega stolpiča zatakne, nalijte nekaj vode za boljše drsenje nato potisnite navzdol.



4. Krmilno enoto pritrdite na krmilni stolpič - ko je pravilno priključena boste zaslišali "klik" (Glej sl. 4).



Preverite, da sta pogonska enota in krmilna enota pravilno poravnani (glej sl. 5).



Skuter AQUA CRUISE je sedaj pripravljen za nameščanje baterije.

Uporaba baterije

A POZOR



- Ko ni v uporabi, baterijo odstranite in shranite ločeno od enote!
 - Po uporabi napolnite baterijo *V 24 URAH.*
- Ko ni v uporabi, napolnite baterijo vsaj *VSAKE TRI MESECE.*

Pred uporabo morate prebrati in razumeti ta priročnik.

Preberite in upoštevajte *Navodila za varno uporabo baterije.*

Zaradi neustreznega vzdrževanja baterije, se mu lahko skrajša življenjska doba in poslabša delovanje.

A PAZLJIVO VARNOST BATERIJE

- ***Naše svinčeno-kislinske baterije so zasnovane posebej za posamezni morski skuter. Zaradi vaše varnosti, NIKDAR NE ZAMENJAJTE ORIGINALNE BATERIJE ZA MORSKI SKUTER Z DRUGIMI NA TRŽIŠČU.***
 - Servisni center lahko garantira samo za morske skuterje z originalnimi baterijami.
 - Za servisiranje morskega skuterja se vedno obrnite na uradnega prodajalca/servis. Spremembe, ki jih izvedejo kupci/nepooblaščen osebe bodo razlog za razveljavitve garancije morskega skuterja.
 - Za nakup nadomestne baterije obiščite našo spletno stran.
 - Za distributerja originalne opreme in baterij v vaši državi obiščite našo spletno stran.

Uporaba baterij

PAZLJIVO

- Vaš AQUA CRUISE je dobavljen z baterijo, s katero je potrebno ravnati pazljivo, saj bo med normalnim ciklusom uporabe sproščala potencialno nevarne pline. Zaradi neupoštevanja tega navodila lahko pride do eksplozije. Celoten priročnik temeljito preučite in upoštevajte vsa navodila.
- Ko ga ne uporabljate, iz AQUA CRUISE vedno odstranite baterijo. Shranite ga ločeno v dobro prezračevanem prostoru izven dosega otrok in stran od vročine in virov vžiga.
- Baterije ne vlagajte v AQUA CRUISE do trenutka pred uporabo.
- Pred priklapljanjem/odklapljanjem kablov odprite kljun in pustite ga pustite odprtega dve minuti, da se sprostijo eksplozivni plini.
- Ne uporabljajte/shranjujte/menjajte baterije pri temperaturah nad 40°C, saj lahko pride do pretiranega sproščanja plinov. Ko baterije in skuterja AQUA CRUISE ne uporabljate, ju hranite v senci.
- Pred odpiranjem kljuna se vedno prepričajte, da je enota suha.
- Uporabljajte samo polnilnik, priložen vodnemu skuterju AQUA CRUISE.

Uporaba baterije

PAZLJIVO

Baterija, priložena vašemu skuterju AQUA CRUISE sprošča med polnjenjem potencialno eksplozivne pline. Polnjenje se lahko izvaja samo na dobro prezračevanem mestu, stran od otrok in odprtih plamenov ali drugih virov vžiga (cigarete, iskre...). Baterije nikdar ne polnite, ko je še v skuterju AQUA CRUISE.

Baterijo napolnite čim prej po uporabi v roku 24 ur .

Pred uporabo skuterja AQUA CRUISE baterijo vedno napolnite do konca.

Pred polnjenjem baterijo vedno odstranite iz ohišja.

Vedno najprej priključite vtičnik polnilnika in šele nato vstavite vtičnik v vtičnico električnega omrežja.

Po polnjenju najprej izvlecite vtičnik iz vtičnice napajanja in šele nato odklopite baterijo s polnilnika.

Ko je polnjenje končano, bo baterija še vedno spuščala plin. Pred odklapanjem baterije od polnilnika ali vstavljanjem baterije v ohišje, počakajte vsaj 30 minut. Zaradi neupoštevanja tega navodila lahko pride do eksplozije.

Baterijo vstavite v skuter AQUA CRUISE šele tik pred uporabo.

Baterijo odklopite od polnilnika, ko je do konca napolnjena.

Uporaba baterije

PAZLJIVO

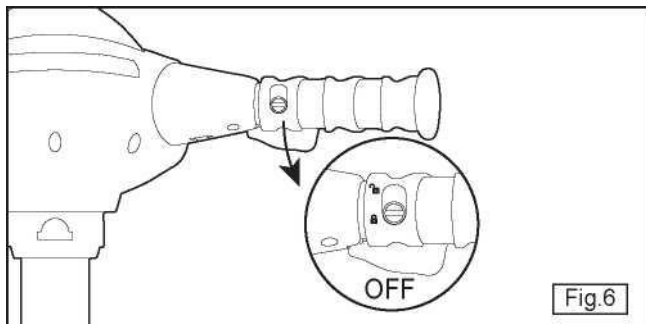
- Baterije nikdar ne polnite v zaprtem kontejnerju.
- Baterije nikdar ne polnite v bližini vode .
- Pazite, da konektorji baterije ne pridejo v kratki stik.
- Pred uporabo se prepričajte, da je polnilnik suh.
- Polnilnik se med uporabo precej segreje – to je običajno
- Če niste prepričani glede napolnjenosti baterije, jo polnite, dokler polnilnik ne prikaže popolne napolnjenosti .



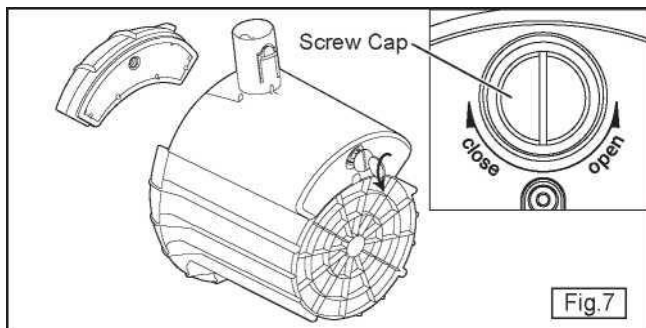
Polnjenje baterije

Pri polnjenju baterije upoštevajte naslednja navodila.

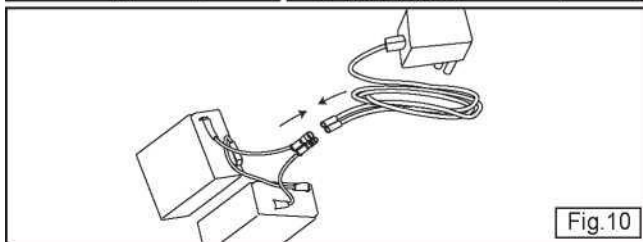
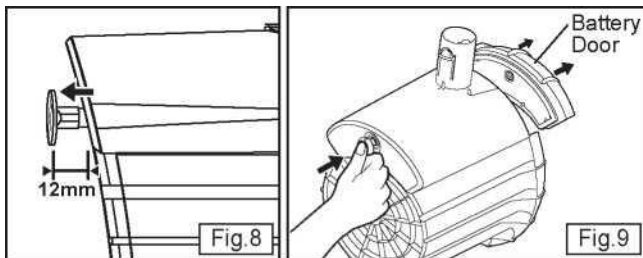
1. Prepričajte se, da je glavno stikalo v položaju OFF (glej sl. 6).



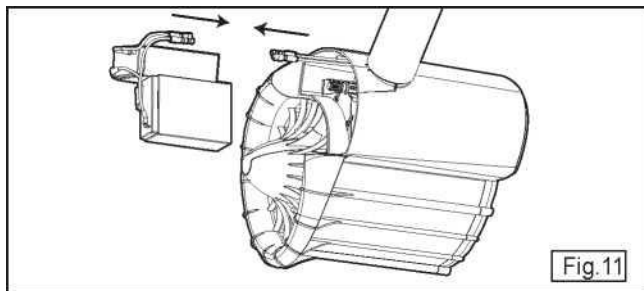
2. AQUA CRUISE mora biti izven vode, suh in postavljen na suho mesto.
3. Za odvijanje navojnega pokrovčka v smeri proti uri uporabite kovanec. (Glej sl. 7).



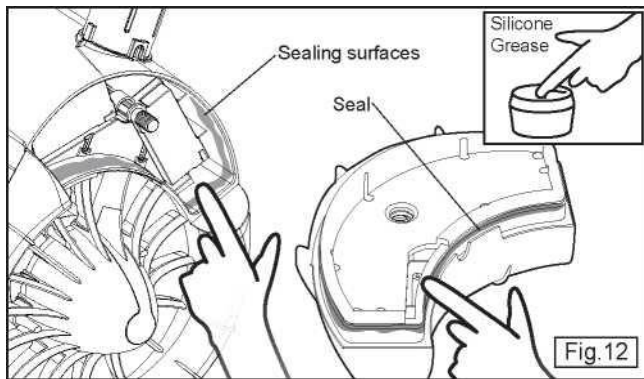
4. Navojni pokrovček nežno izvlecite za največ 12mm.
NAVOJNEGA POKROVČKA IN STEBLA NE IZVLECITE DO KONCA. (Glej sl. 8)
5. Pritisnite na navojni pokrovček, da sprostite zaklepni mehanizem vrat baterije. (Glej sl. 9)
6. Izvlecite del vrat baterije za dostop do baterije.



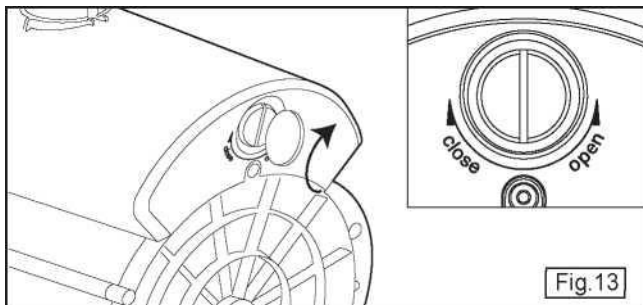
7. Pustite dve minuti, da se sprostijo plini.
8. Baterijo odstranite iz predelka za baterijo in položite na vodoravno površino.
9. Baterijo priključite na polnilnik (glej sl. 10).
10. Polnilnik priključite v električno vtičnico in vključite napajanje.
11. Za izpraznjeno baterijo bo za polnjenje potrebnih pribl. 6-8 ur. Ko se baterija polni, na bateriji gori RDEČA LED. Ko je baterija napolnjena gori ZELENA LED.



12. Polnilnik odklopite iz vtičnice.
13. Pred uporabo pustite, da baterija stoji 30 minut.
14. Baterijo odklopite iz polnilnika.
15. Ko je pripravljena za uporabo, namestite baterijo in se prepričajte, da je vstavljena pravilno. (Glej sl. 11)
16. Pred VSAKIM nameščanjem vrat baterije se **PREPRIČAJTE**, da so okrogla tesnila in tesnilne površine čiste in popolnoma podmazane s silikonsko mastjo (lahko jo kupite tudi pri vašem trgovcu). (Glej sl. 12).



17. Namestite vrata baterije in obrnite vijak vrat baterije, da bo popolnoma privit (glej sl. 13).



Zamenjava prazne baterije s polno.

1. Sledite korakom 1 do 8 zgoraj.
2. Odstranite prazno baterijo.
3. Namestite in priključite polno baterijo.
4. Sledite korakom 16 do 17.

Nakup polnilne baterije

Dobra ideja je imeti rezervno baterijo, ki jo lahko zamenjate, ko se ena iztroši. Za nakup dodatne polnilne baterije se obrnite na lokalnega serviserja/distributerja.

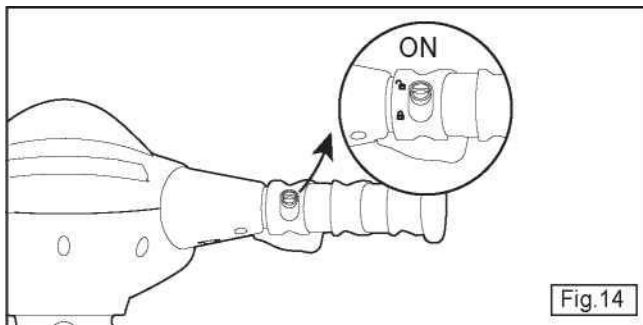
Lastnosti baterij in polnilnikov

Polnilna baterij: 12V /2.8Ah

Polnilnik: Izhodna napetost/moč-12V / 500mA

Ob nakupu skuterja AQUA CRUISE je baterija odklopljena in jo je potrebno napolniti. Sledite navodilom za baterijo na straneh 7 do 10 in navodilom za polnjenje na straneh 11 do 14.

1. Prepričajte se, da je polnilna baterija napolnjena.
2. Skuter AQUA CRUISE spustite v vodo.
3. Obrnite glavno stikalo v položaj ON (glej. sl. 14)



3. Turn the Master Switch to 'ON' position (See Fig.14).
4. Otroka posadite na AQUA CRUISE – otroci morajo vedno nositi odobren reševalni jopič/pavalni pripomoček.
5. Voznik mora za zagon enostavno potegniti sprožilec, obračati krmilno enoto za manevriranje in spustiti sprožilec za ustavljanje.

Razstavljanje in shranjevanje AQUA CRUISE

Skuterja AQUA CRUISE NE puščajte v vodi. Ko je ne uporabljate, enoto vedno izvlecite iz vode.

1. Pred shranjevanjem, takoj po uporabi AQUA CRUISE vedno splaknite s sladko vodo.
2. Razpnite krmilno enoto, odstranite obojko krmilnega stolpiča, šobo in krmilni stolpič, razpnite krmilni stolpič.

Namig: Če se obojka krmilnega stolpiča zatakne, nalijte nekaj vode za boljše drsenje in jo nato odstranite.

3. Odprite vrata baterije in odstranite polnilno baterijo (za več informacij o shranjevanju glejte še poglavje o negi polnilne baterije).
4. Do konca izpraznite zrak iz gumenjaka. To storite tako, da vstavite cev za izpust zraka (pakiran skupaj s kompletom za popravilo) v vsak ventil in nežno pritiskate na gumenjak, dokler ne izide ves zrak.
5. AQUA CRUISE shranite v originalni škatli na suhem mestu – temperatura okolja za shranjevanje mora biti od - 20°C do 40°C.

Odpravljanje težav

Nega baterije in polnilnika

1. Baterijo je potrebno napolniti čim prej po uporabi.
2. Če skuterja AQUA CRUISE ne boste uporabljali dalj časa, odstranite baterijo iz enote in jo na vsake tri mesece napolnite čez noč.
3. Uporabljajte samo polnilec, ki je priložen skuterju.
4. Baterije nikdar ne polnite v zaprtem kontejnerju.
5. Nikdar ne vzpostavljajte kratkih stikov med konektorji ali kabli baterije.
6. Baterije ne puščajte v bližini radiatorja/ognja, itd.
7. Ko baterijo skladiščite, jo odstranite iz skuterja in jo shranite na suhem in hladnem mestu skupaj z ostalimi deli skuterja v originalni embalaži.
8. Polnilne baterije je pred polnjenjem potrebno odstraniti iz skuterja AQUA CRUISE.
9. Za varnost baterije med uporabo, shranjevanjem in polnjenjem je odgovorna odrasla oseba.
10. Odrasla oseba mora preveriti varnost polnilnika; da ni poškodovan kabel, vtičnik, ohišje ali drugi del. Poskrbeti mora, da se v primeru poškodb polnilnika ne uporablja, dokler nepravilnost ni odpravljena.

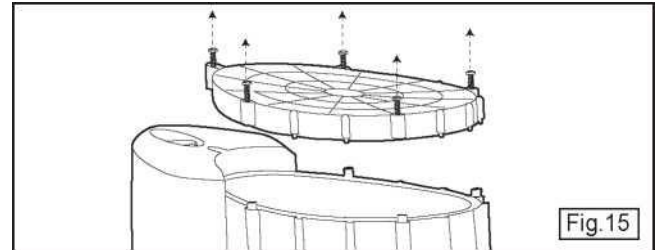
Če skuter AQUA CRUISE ne deluje:

1. Preverite, da je baterija napolnjena; če niste prepričani baterijo polnite, dokler indikator polnilnika ne prikaže, da je napolnjena do konca.
2. Preverite, da je konektor polnilne baterije priključen.
3. Preverite, če je glavno stikalo v položaju ON.
4. Prepričajte se, da je predelek za baterijo popolnoma suh.
5. Preglejte, da se ni zagozdil propeler.

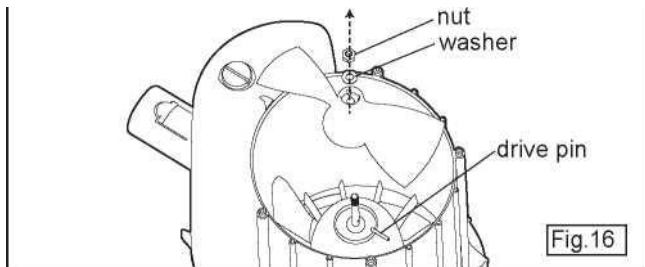
Zagozden propeler

Če se propeler zagozdi, bo potrebno odpreti zaščitne rešetke in odstraniti oviro. Odprite rešetke in odstranite oviro:

1. AQUA CRUISE izvlecite iz vode in pustite, da se posuši.



2. Prepričajte se, da je glavno stikalo v položaju OFF.
3. Odstranite baterijo – glej stran 11-12, koraki 1-8.
4. Odvijte zadnjo rešetko (glej sl. 15).



5. S ključem M6 odvijte matico propelerja (glej sl. 16).
6. Odstranite podložko, propeler in pogonski zatič. (Glej sl. 16)
7. Odstranite oviro.
8. Namestite pogonski zatič, propeler in ponovno namestite matico propelerja.
9. Namestite zadnjo rešetko.

Pesek ali mivka na tesnilih

Zagotovite, da pesek/mivka ne zaide na tesnila, saj sta vzdrževanje in nega bistvenega pomena. Pesek ali mivko odstranite z okroglih tesnil s spiranjem s sladko vodo, nato nanesite sveže mazivo. Če mivka zaide v ohišje baterije, jo nežno odstranite, pri čemer pazite, da ne opraskate tesnilnih površin.

Popravilo gumenjaka

Za primer nenamernega preboja gumenjaka je priložen komplet za popravilo:

1. Poiščite mesto preboja- to lahko storite tako, da napihnete gumenjak in v vodi poiščete mehurčke.
2. Spustite zrak iz gumenjaka.
3. Mesto popravila temeljito očistite. Prepričajte se, da je popolnoma čisto in suho.
4. Izravnajte površino okoli mesta preboja.
5. Kos materiala odrežite na ustrezno velikost.
6. Uporabite ravno dovolj tekočega cementa, da zmočite hrbtni del območja, ki ga popravljate.
7. Tesno pritisnite na mesto, ki ga popravljate in pustite, da se posuši.
8. Gumenjaka ne napihujte 12 ur.
9. Pred uporabo napihnite gumenjak in preverite, da ne pušča.

Vzdrževanje tesnila vrat baterije

Tesnilo vrat baterije mora biti vedno čisto in dobro podmazano s silikonsko mastjo, ki jo lahko kupite pri lokalnem trgovcu.

Tehnične specifikacije

Dimenzije enote	(D) 142cm x (Š) 86cm napihnjena velikost (prbl.)
Masa enote	5,8 kg (s polnilno baterijo)
Tip baterije	1 x 12V / 2.8Ah polnilna baterija
Trajanje napolniene baterije	*Delovanje do 1 pri normalni uporabi Neprekinjena uporaba do 35 minut
Hitrost	Do 3,2 km/h

*Normalna uporaba

Definicija normalne uporabe sloni na povprečnem splošnem času uporabe za dejavnosti uporabnika z morskim skuterjem v vodi.

Neprekinjena uporaba

Definicija neprekinjene uporabe sloni na polno napolnjeni bateriji z neprekinjeno uporabo skuterja v vodi brez ustavitve.

Za več informacij o izdelkih

Seascooter™

(Garancija, nega/vzdrževanje,
nakup delov/baterijoja)

OBISČITE -----

www.yamahaseascooters.com

Vse specifikacije v tem priročniku veljajo v času tiskanja. Za zadnje posodobitve in več informacij o celotni paleti Seascooter™, OBISČITE www.yamahaseascooters.com

Yamaha, oblikovanje logotipa s prekržanimi vilicami in vse podobnosti z blagovnimi znamkami Yamaha Motor Corp. U.S.A. in Yamaha Motor Co., Ltd. ("Yamaha") licenčno uporablja Sport Dimension Inc. www.yamaha-motor.com.

Tega izdelka ne izdeluje Yamaha. Za potrebe kupcev kontaktirajte Sport Dimension Inc. na 1-800-678-7873.

Lokalnega distributerja najdete na spletni strani www.yamahaseascooters.com.

Izdelek pokrivajo naslednji patenti:

ZDA, Kanada, EU, Avstralija, Japonska, Hong Kong, Kitajska in Turčija US D471.506S / US D518.768S / D527.702S / US D506.176S / US D507.776S D512.678S / D519.911S / 6848385 B2 / US 7000559 B2 / US 7093554 B1 / 11/102.302 0500577.8 / 0500578.0 / 0500579.2 / HK1072691 / ZL200530005661.5 ZL200430079550.4 / ZL200430057359.X / ZL200530005662.X / ZL200530005663.4 ZL200320103738.8 / ZL200520008894.5 / 1194933 / 1254107 / 1225250 000330311-0001 / 000183900-0001 / 000183900-0002 / 000330279-0001 000330295-0001 / 03020902.7 / 302949 / 302564 / 302563 / 302950 302948 / 2005100230 / 200503474 / 29/268,724 / 11/595,675 / 000816376-0001

Brezcarinsko SAMO ZA TRGE ZDA IN

KANADE (US) : 1-800-678-7873

service@yamahaseascooters.com

www.yamahaseascooters.com

Poleg tega garancija ne pokriva delov, ki so podvrženi običajni izrabi in obrabi.

VSE GARANCIJE SO OMEJENE NA TRAJANJE GARANCIJSKEGA ROKA. TAKŠNE GARANCIJE VKLJUČNO S TRŽNO USTREZNOSTJO, PRIMERNOSTJO ZA Določeni namen ali drugo, v celoti POTEČEJO PO POTEKU DoločENEGA GARANCIJSKEGA ROKA. OBVEZNOST DISTRIBUTERJA, KI IZVIRA IZ GARANCIJE JE STROGO IN IZKLJUČNO OMEJENA NA POPRAVILO ALI ZAMENJAVO POKVARJENIH DELOV IN NA VRAČANJE IZDELKA KUPCU. DISTRIBUTER NE PREVZEMA NOBENE OBVEZNOSTI NITI NI POOBLASTIL NIKOGAR, DA BI TO STORIL V NJEGOVEM IMENU.

DISTRIBUTER NE PREVZEMA NOBENE ODGOVORNOSTI ZA NENAMERNO, POSLEDIČNO ALI DRUGO ŠKODO, VKLJUČNO, Vendar ne omejeno na, stroške vračanja izdelka distributorju, nezmožnostjo uporabe izdelka, izgubo časa ali nevšečnosti .

TA IZDELEK JE ZASNOVAN IN NAMENJEN SAMO ZA OSEBNE REKREATIVNE DEJAVNOSTI!

GARANCIJA IZDELKA NE POKRIVA KOMERCIALNE UPORABE ALI ODDAJANJA!

POPRAVILO ALI DOBAVA NADOMESTNEGA DELA NE PODALJŠATA ALI OBNOVITA GARANCIJSKEGA ROKA.

V PRIMERU ŠKODE ZARADI UPORABE NEORIGINALNIH DELOV BO GARANCIJA AVTOMATSKO RAZVELJAVLJENA.

OMEJENA GARANCIJA za morske skuterje z nameščeno kamero:

- Pred vsako uporabo preglejte in se prepričajte, da izdelek deluje pravilno. Garancija za ta izdelek ne pokriva škode, ki nastane zaradi nepravilne uporabe.
- Neupoštevanje navodil na embalaži in/ali v uporabniškem priročniku lahko privede do poškodb ali izgube vaše kamere, vključno z vendar ne omejeno na, drugih osebnih predmetov, česar garancija za ta izdelek ne pokriva.
- Uporaba je na vaše lastno tveganje. Proizvajalec in ali dobavitelj/predstavniki niso odgovorni za škodo/popravila, izgubo kamere/elektronskih naprav, vključno z vendar ne omejeno na, drugih osebnih predmetov, ki nastanejo posredno in/ali neposredno zaradi uporabe tega izdelka. Škode, ki nastane zaradi uporabe, nepravilne uporabe, nesreče in normalne obrabe in izrabe ta garancija seveda ne pokriva niti zanjo ni odgovoren proizvajalec in/ali dobavitelj/predstavniki.

IZJEME

BATERIJO. Garancija ne pokriva baterije.

Originalne BATERIJE SEASCOOTER nikdar ne zamenjajte z drugo BATERIJO, ki jo najdete na trgu. Morskega skuterja z baterijo s trga ta garancija ne pokriva.

POVPRAŠEVANJA KUPCEV

Če vaša enota ne deluje najprej preučite uporabniški priročnik, preden se obrnete na servisni center. Če pride do poškodovanja ali je potrebno popravilo, ne vračajte izdelka v trgovino, kjer ste ga kupili.

PRAVILNIK VRAČANJA/POPRAVIL

Kupci se morajo obrniti na lokalni servisni center, kjer naj zahtevajo uradni obrazec zahtevka. Obrazec zahtevka je potrebno vrniti skupaj s kontaktnimi podatki kupca in fotografijo morskega skuterja, pokvarjenih delov, serijsko številko in originalnim potrdilom o nakupu. Servisni center distributerja bo pregledal primer in izdal avtorizacijsko številko vračila/popravila, šele nato pošljete izdelek v servisni center. Vrnjene izdelke je potrebno poslati v originalni embalaži, vključno z embalažo iz stiropora in vsemi pokvarjenimi deli. Za pomoč pri vašem primeru lahko zaprosite vaš lokalni servisni center.

Za najbolj posodobljen seznam s kontakti distributerjev in servisnih centrov obiščite www.yamahaseascooters.com.

POSTOPEK VRAČILA/POPRAVIL

1. Za avtorizacijsko številko vračila/popravila pokličite servisni center distributerja.
 2. Pripravite kopijo dokazila o nakupu (račun).
 3. Pokvarjeno enoto zapakirajte v originalno embalažo vključno s stiroporom in priložite enoto in pokvarjene dele.
 4. Kopijo dokazila o nakupu (račun) namestite na zunanjo stran škatle (jasno vidno) avtorizacijsko številko vračila/popravila.
 5. Paket na lastne stroške pošljete servisnemu centru.
- UPOŠTEVAJTE: Servisni center ne bo sprejel pošiljk, ki nimajo nameščene jasno vidne kopije dokazila o nakupu (račun) in avtorizacijske številke vračila/popravila.

Za vprašanja in poizvedbe glede vašega SEASCOOTERJA™, sledite naslednjim korakom:

- KORAK 1-

Preberite uporabniški priročnik. Kopijo uporabniškega priročnika najdete na

www.yamahaseascooters.com

- KORAK 2-

Za iskanje hitrih odgovorov poiščite del s pogosto zastavljenimi vprašanji FAQ na

www.yamahaseascooters.com.

- KORAK 3-

Obrnite se na predstavnika prodajnega oddelka v servisnem centru v vaši državi.